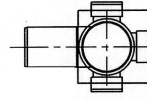
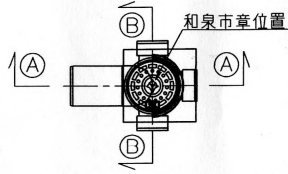


# 汚水桝標準図

VUφ200 汚水ます

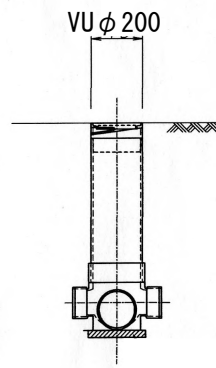
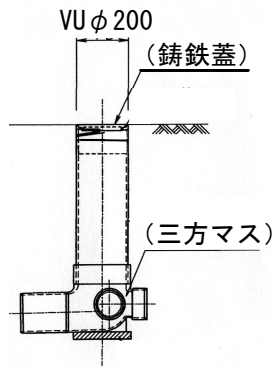
平面図

平断面図

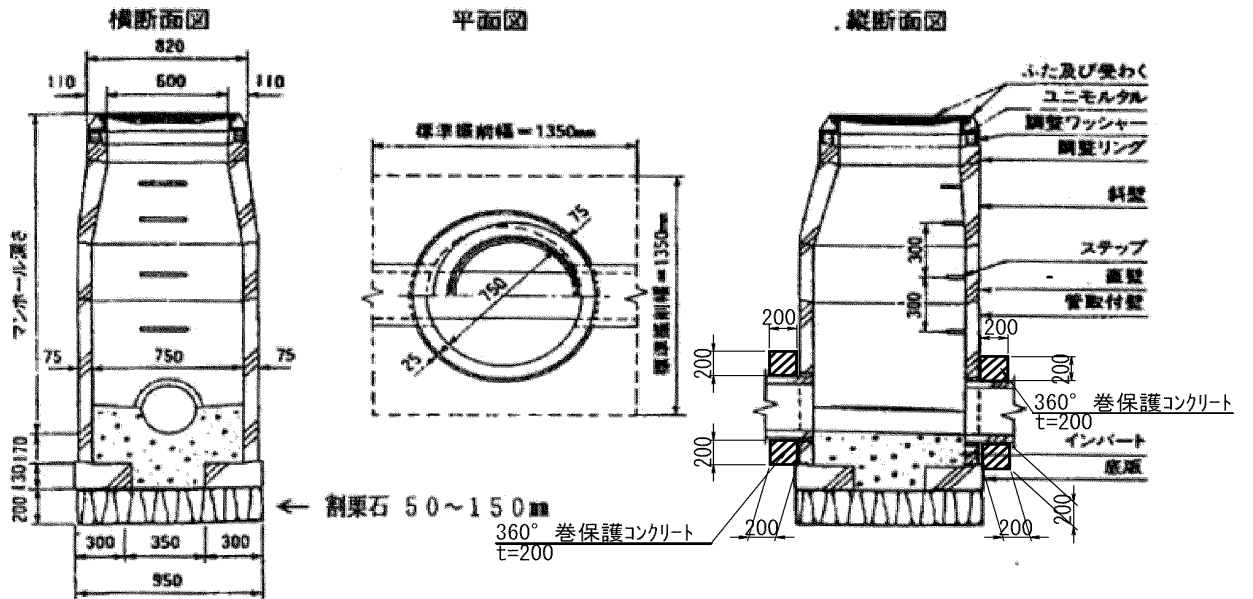


Ⓐ - Ⓐ 断面図

Ⓑ - Ⓑ 断面図

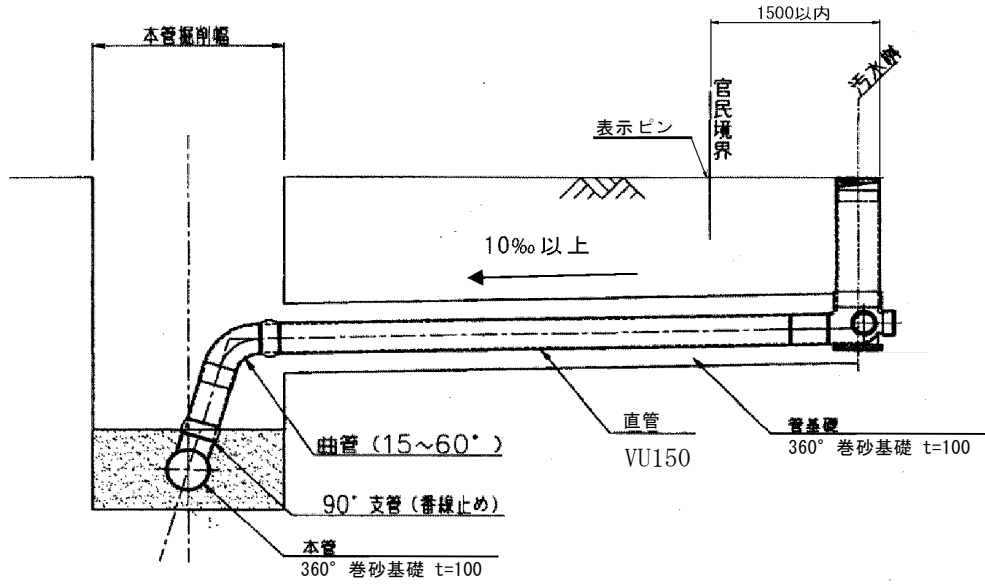


〇号人孔汚水ます



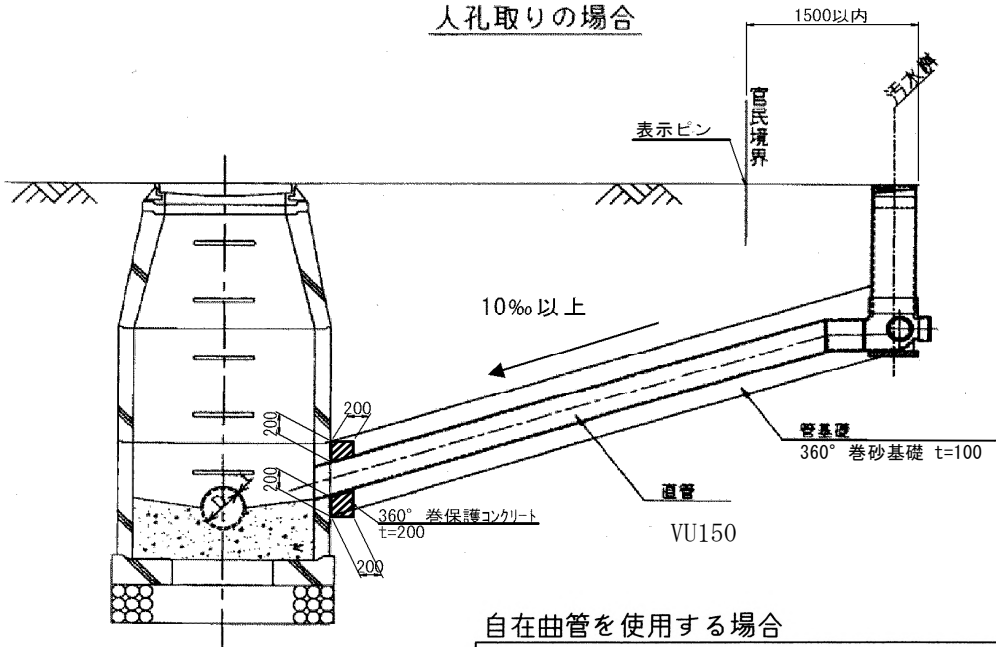
# 取付管布設標準図

## 管取りの場合



【共通事項】  
 取付管を再利用する場合は「異種間管継手」等、適切な継手を使用すること。

## 人孔取りの場合



## 自在曲管を使用する場合

