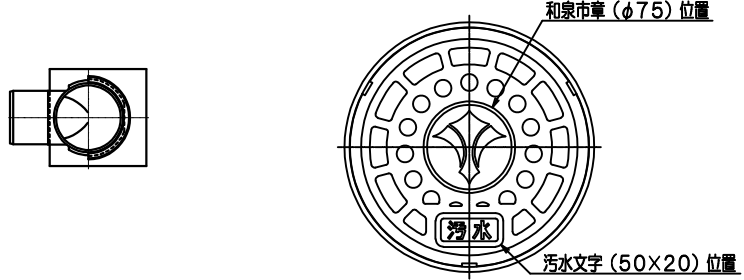
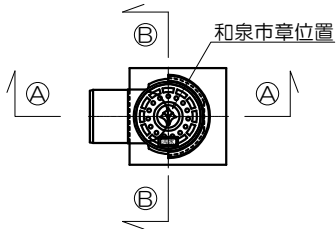


公共汚水ます標準図

VUΦ200公共汚水ます

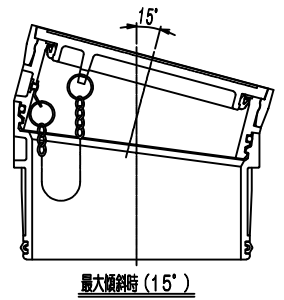
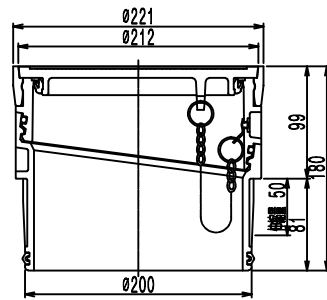
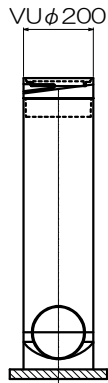
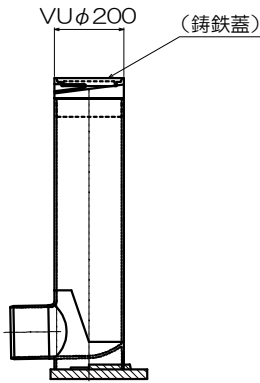
平面図

断面図

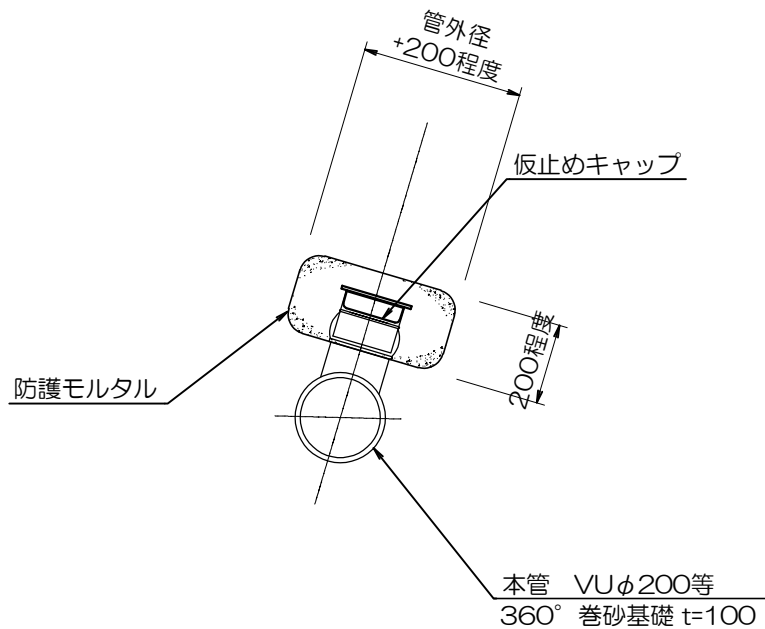


A-A断面図

B-B断面図

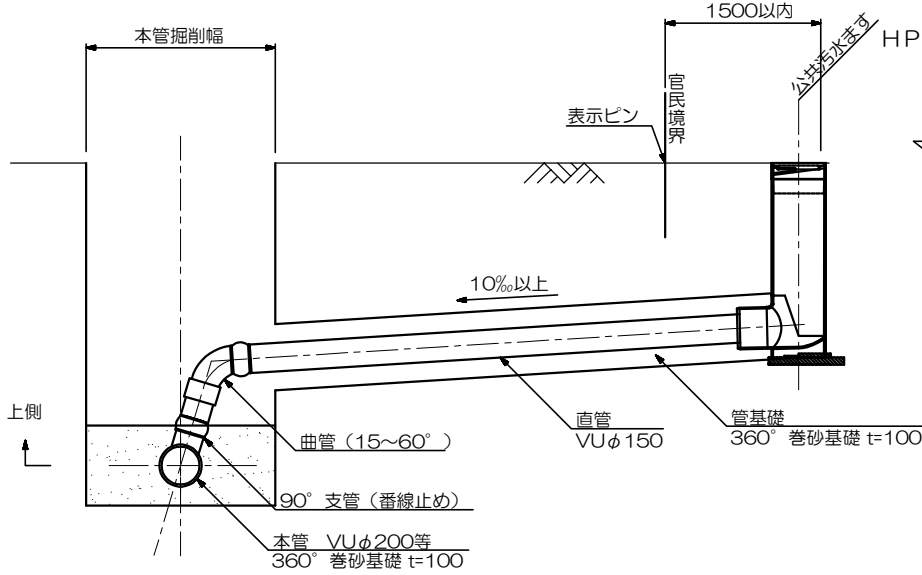


取付け管等閉塞（キャップ止）標準図

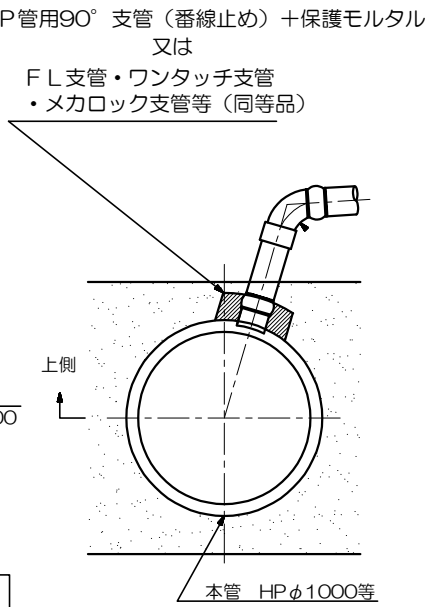


取付管布設標準図

VU管取りの場合



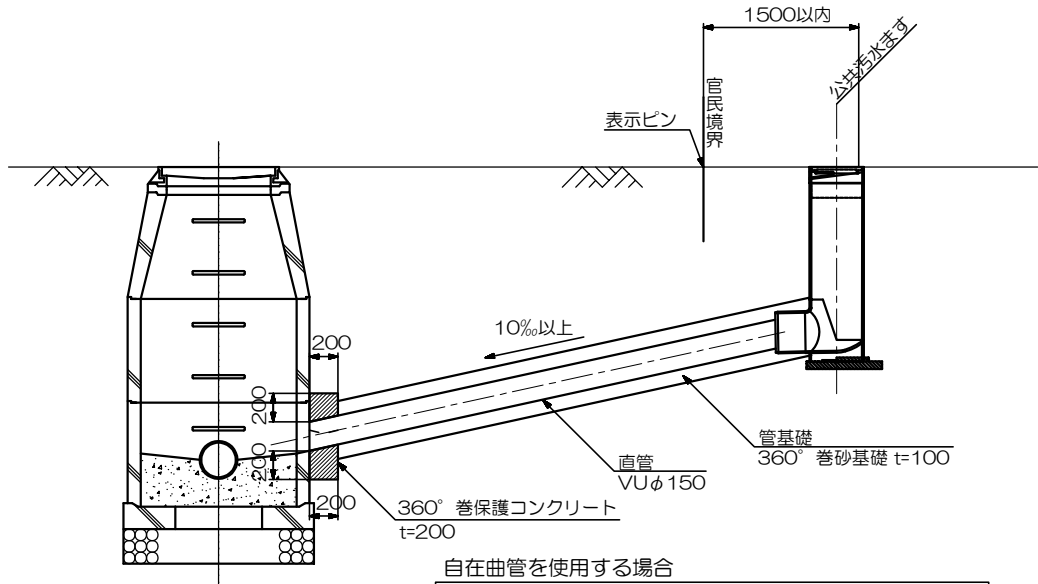
HP管取りの場合



【共通事項】

取付管を再利用する場合は「異種管継手」等、適切な継手を使用すること。

人孔取りの場合



自在曲管を使用する場合

