

4. 整備内容の決定

本章では、「2.3 施設整備課題の抽出と目標設定」において抽出された課題に対し、対策として考えられる整備案のケースを設定し、評価、選定する。

整備案は、経済性、安定性、管理性及び施工性の観点から評価を行う。

なお、経済性の評価に当たり、概算費用の算定を行う。

4.1 和田浄水場の存続に関する整備案

4.1.1 整備案のケース設定

和田浄水場及び和田系送水ルートの整備案の抽出に際しては、以下の事項を考慮する。

表 4-1 和田系の整備案におけるケース設定及び考慮事項

項目	ケース設定	考慮事項
和田系全体の配水量	現状と同様	—
	増量	○老朽化している山荘系の施設の負担軽減のため、和田系を増量し、増量分を山荘系に送配水する。
	減量	○現在、和田浄水場～中央受配水場への送水を停止しても、水量に不足はない。 ○和田浄水場～中央受配水場の送水を停止することにより、ポンプ圧送の電力や送水管の更新費用が不要となる。
和田浄水場の存続	存続	○夏場の水質悪化及び 1 系の浄水処理施設の老朽化・耐震性への対策。 ○更新時の処理方式や、施設配置を考慮する必要がある。
	廃止	○浄水場廃止後は、企業団受水に切り替える。
	浄水処理のみ廃止	○光明台系への送水拠点として利用する。
光明台系への送水ルート	和田浄水場～	○現状と同様の形態。 ○整備量が最も少ない。
	中央受配水場～	○和田浄水場を廃止した場合に考えられるルート。 ○中央受配水場は、現在、企業団受水を行っており、送水拠点として利用しやすい。
	はつが野配水場～	○和田浄水場を廃止した場合に考えられるルート。 ○中央受配水場～はつが野配水場の送水管を利用でき、増径する必要もないことから、中央受配水場～光明台系への送水管の整備量が少ない。

4.1.2 整備案の評価・決定

和田浄水場の存続に関する整備案において、和田浄水場を存続する場合には、夏場の水源水質の悪化への対応を強化する必要がある。このため、整備案の評価を行う前に、施設能力及び処理方式を検討する。

1) 和田浄水場施設能力及び処理方式の検討

和田浄水場は1系、2系のいずれも築造から50年以上経過しており、施設が老朽化している。

また、光明池では夏季にはプランクトンの繁殖によるカビ臭の発生や、高濃度のマンガン検出といった問題が発生する。さらに、これらの発生に伴い、取水停止する場合があることから、本水源は不安定である。

このため、和田浄水場の施設能力と浄水処理方式の検討において、表4-2に示す条件でケース設定を行う。

表 4-2 和田浄水場の施設能力及び処理方式におけるケース設定

項目	ケース設定
施設能力	○10,000 m ³ /日（現状と同様） ○5,000 m ³ /日（減量） ※用地面積の都合で増量なし
処理方式	○凝集沈殿＋急速ろ過あるいは膜ろ過 ○カビ臭対策として、全ケースで粉末活性炭を投入 ○マンガン処理の有無

和田浄水場の施設能力及び処理方式の比較を表4-3に示す。

比較の結果、施設能力は、人件費や受水費等の経済性を考慮すると、10,000 m³/日が有利である。また、同じ10,000 m³/日であっても、10,000 m³/日×1系列よりも、1系列を稼働しながらの更新が可能である5,000 m³/日×2系列＝10,000 m³/日が有利である。

処理方式は、経済性や維持管理性を考慮すると、急速ろ過が有利である。

以上より、和田浄水場の更新においては、上記の条件に該当するケース1（施設能力：5,000 m³/日×2系列、処理方式：粉末活性炭＋凝集沈殿＋急速ろ過（マンガン処理対応））を採用する。

<和田浄水場の更新時における施設能力と処理方式>

○施設能力：10,000 m³/日（5,000 m³/日×2系列）

○処理方式：粉末活性炭＋凝集沈殿＋急速ろ過（マンガン処理対応）

ケース1における施設配置図を図4-1に示す。

表 4-3(1) 和田浄水場施設能力及び処理方式の比較

ケース概要	浄水能力	10,000m ³ /日						
	浄水処理方法	急速ろ過			膜ろ過			
	ケース名	ケース1	ケース2	ケース3	ケース4	ケース5	ケース6	
	処理方式	粉末活性炭+凝集沈殿池+急速ろ過		粉末活性炭+マンガン処理+膜ろ過	粉末活性炭+膜ろ過	粉末活性炭+マンガン処理+膜ろ過	粉末活性炭+膜ろ過	
	基本条件	・1系列5,000m ³ /日 ・2系列築造	・1系列10,000m ³ /日	・1系列5,000m ³ /日 ・2系列築造	・1系列5,000m ³ /日 ・2系列築造	・1系列10,000m ³ /日	・1系列10,000m ³ /日	
	マンガン処理	ろ過砂をマンガン砂にすることで対応可能		あり	なし	あり	なし	
	評価	施工性	更新スペース	スペースの問題もなく更新可能	全面更新が必要	スペースの問題もなく更新可能	スペースの問題もなく更新可能	全面更新が必要
○			△	○	○	△	△	
維持管理性		維持管理	現状と同じ処理方式なので、維持管理は容易		現状とは処理方式は異なるが、運転は自動化が可能 浄水場でのオンサイト洗浄のため、洗浄廃液の処分を含めた薬品洗浄作業が煩雑となる。			
		○	○	△	△	△	△	
経済性		非常時、更新	非常時や更新の際に、2系列に分かれていれば、1系列のみの稼働や更新が可能	1つの大きな躯体のため、更新時に全面的に停止しなければ更新できない。	非常時や更新の際に、2系列に分かれていれば、1系列のみの稼働や更新が可能	非常時や更新の際に、2系列に分かれていれば、1系列のみの稼働や更新が可能	1つの大きな躯体のため、更新時に全面的に停止しなければ更新できない。	1つの大きな躯体のため、更新時に全面的に停止しなければ更新できない。
			○	△	○	○	△	△
		インシヤルコスト(百万円)	1,312.0	976.0	2,718.0	2,508.0	1,933.0	1,786.0
			22.0	16.0	82.0	78.0	58.0	55.0
ランニングコスト(百万円/年)		149.7	146.4	180.9	178.8	173.0	171.6	
トータルコスト(百万円/年)		171.7	162.4	262.9	256.8	231.0	226.6	
総合評価	◎:3点×0=0点 ○:2点×4=8点 △:1点×0=0点	◎:3点×1=3点 ○:2点×1=2点 △:1点×2=2点	◎:3点×0=0点 ○:2点×2=4点 △:1点×2=2点	◎:3点×0=0点 ○:2点×2=4点 △:1点×2=2点	◎:3点×0=0点 ○:2点×1=2点 △:1点×3=3点	◎:3点×0=0点 ○:2点×1=2点 △:1点×3=3点	◎:3点×0=0点 ○:2点×1=2点 △:1点×3=3点	
	合計8点	合計7点	合計6点	合計6点	合計5点	合計5点		
◎								

表 4-3(2) 和田浄水場施設能力及び処理方式の比較

ケース概要	浄水能力	5,000m ³ /日			
	浄水処理方法	急速ろ過	膜ろ過		
	ケース名	ケース7	ケース8	ケース9	
	処理方式	粉末活性炭+凝集沈殿池+急速ろ過	粉末活性炭+マンガン処理+膜ろ過	粉末活性炭+膜ろ過	
	基本条件	・1系列5,000m ³ /日	・1系列5,000m ³ /日	・1系列5,000m ³ /日	
	マンガン処理	ろ過砂をマンガン砂にすることで対応可能	あり	なし	
評価	施工性	更新スペース	スペースの問題もなく更新可能	スペースの問題もなく更新可能	スペースの問題もなく更新可能
			○	○	△
	維持管理性	維持管理	現状と同じ処理方式なので、維持管理は容易	現状とは処理方式は異なるが、運転は自動化が可能 浄水場でのオンサイト洗浄のため、洗浄廃液の処分を含めた薬品洗浄作業が煩雑となる。	
			○	△	△
		非常時、更新	1つの大きな躯体のため、更新時に全面的に停止しなければ更新できない。	1つの大きな躯体のため、更新時に全面的に停止しなければ更新できない。	1つの大きな躯体のため、更新時に全面的に停止しなければ更新できない。
	経済性		△	△	△
		イニシャルコスト (百万円)	656.0	1,359.0	1,254.0
		イニシャルコスト (年間) (百万円/年)	11.0	32.0	31.0
		ランニングコスト (百万円/年)	115.4	138.6	137.5
		トータルコスト (百万円/年)	126.4	170.6	168.5
総合評価		◎	△	○	
		◎:3点×1=3点 ○:2点×2=4点 △:1点×1=1点 合計8点	◎:3点×0=0点 ○:2点×1=2点 △:1点×3=3点 合計5点	◎:3点×0=0点 ○:2点×1=2点 △:1点×3=3点 合計5点	
	◎				

表 4-3(3) 和田浄水場施設能力及び処理方式の比較

		10,000m ³ /日			5,000m ³ /日			備考欄
ケース概要	浄水能力	自己水	企業団受水	自己水+企業団	自己水	企業団受水	自己水+企業団	
	水源	自己水	企業団受水	自己水+企業団	自己水	企業団受水	自己水+企業団	
	使用水量 (一日平均水量)	8,400m ³ /日	4,600m ³ /日		4,200m ³ /日	8,800m ³ /日		
	浄水処理方法	急速ろ過			急速ろ過			
	ケース名	ケース1			ケース7			
	処理方式	粉末活性炭+凝集沈殿池+急速ろ過			粉末活性炭+凝集沈殿池+急速ろ過			
	基本条件	・1系列5,000m ³ /日 ・2系列築造			・1系列5,000m ³ /日			
マンガン処理	ろ過砂をマンガン砂にすることで対応			ろ過砂をマンガン砂にすることで対応				
人件費		25.3			25.3			H27年度実績より(4人)
被服費・備消耗品・燃料費・印刷製本費・通信運搬費		1.5			1.5			H27年度実績より
委託費		32.8			32.8			H27年度実績より
使用料及び賃借料		12.8			12.8			H27年度実績より
修繕費		2.1			2.1			メーカーヒアリング
動力費	① 浄水処理+送水分	25.0			25.0			H27年度実績より
	② 送水分	24.0			24.0			別途算出※1
	①-② 浄水処理分	1.0			1.0			①-②
薬品費		6.8			3.5			メーカーヒアリング
受水費		55.3			27.7			H27年度実績より
減価償却費		37 (想定年数)			23 (想定年数)			
減価償却費		51 (法定年数)			37 (法定年数)			
支払利息	建設費	1,972			1,279			メーカーヒアリング、費用開数
	支払利息	19.7			12.8			建設費の1%
合計(想定年数)		194.3	131.0 78円/m ³ ×1,679,000m ³ /年	325.3	142.5	251.0 78円/m ³ ×3,212,000m ³ /年	393.5	
合計(法定年数)		208.3	131.0 78円/m ³ ×1,679,000m ³ /年	339.3	156.5	251.0 78円/m ³ ×3,212,000m ³ /年	407.5	
水量当たり(円/m ³)(想定年数)		63.0	78.0	69.0	93.0	78.0	83.0	
水量当たり(円/m ³)(法定年数)		68.0	78.0	72.0	102.0	78.0	86.0	

※1 和田～光明台:150KW×10h×365日×20円/1KWh=11万円/年
 和田～中央:70KW×21h×365日×20円/1KWh=10.7万円/年

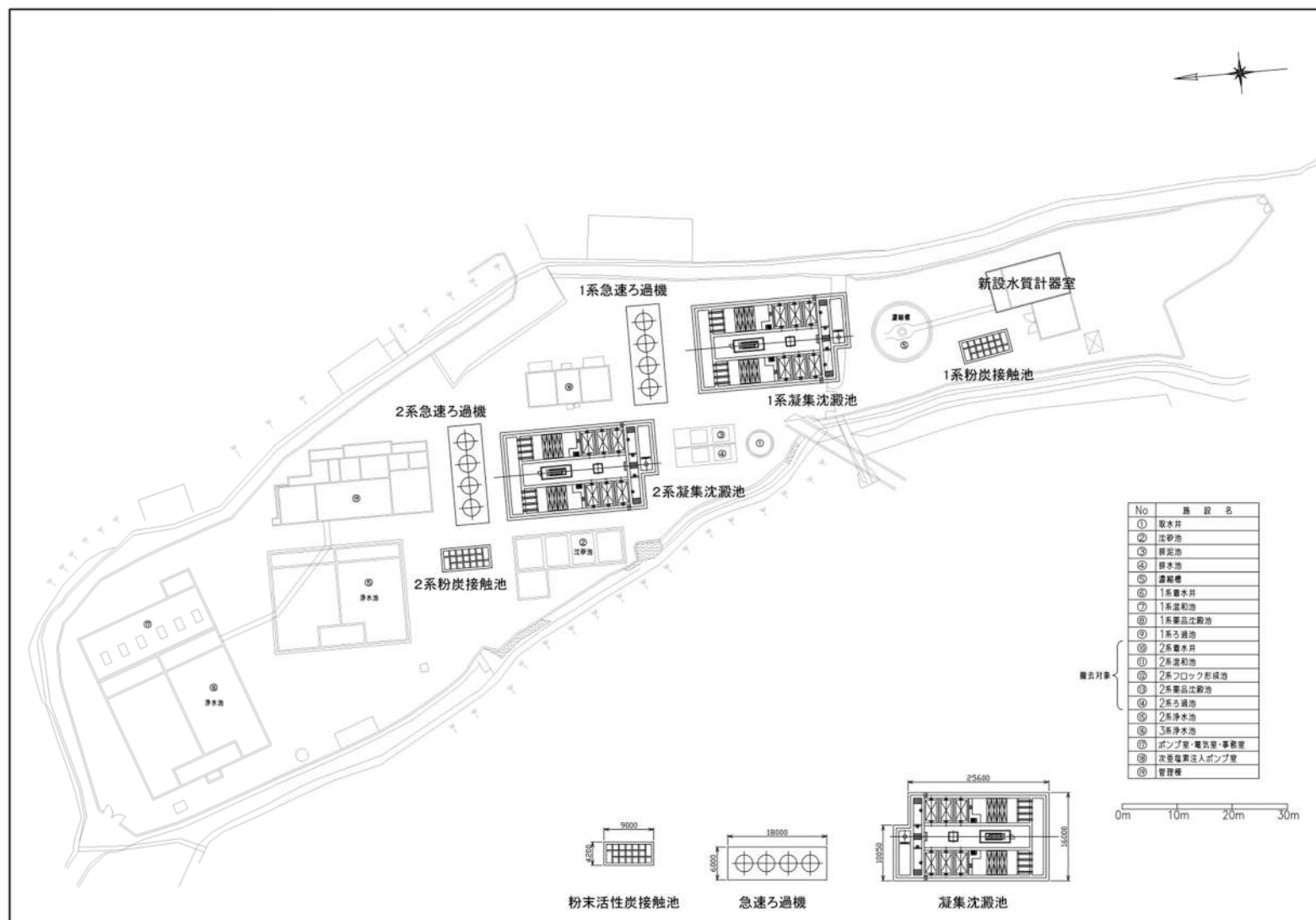


図 4-1 和田浄水場の更新時における施設配置図（ケース 1）

2) 整備案の評価・決定

和田浄水場及びその送水ルートについては、それぞれにおいて比較検討した後、総合評価として一括で評価を行う。

和田浄水場の比較表、和田系送水ルートの評価、及び総合評価を表 4-4～表 4-6 に示す。

表 4-6 より、総合評価では和田浄水場を廃止するほうが経済的に有利となるが、和田浄水場の 1 系の浄水処理施設が法定耐用年数を迎える時期においても、大阪広域水道企業団による広域化が推進されず、和田浄水場の存続が必要となる可能性もある。

このため、本検討では、和田浄水場を存続する場合、和田浄水場を廃止する場合の 2 通りについて、整備案を決定する。

(1) 和田浄水場を存続する場合

<和田浄水場>

和田浄水場を存続するケースは、ケース A (自己水：10,000 m³/日、室堂分岐：6,000 m³/日、万町分岐：25,000 m³/日) 及びケース B (自己水：5,000 m³/日、室堂分岐：11,000 m³/日、万町分岐：25,000 m³/日) である。

自己水の造水コストよりも受水費が大きいため、自己水量の多いケース A が経済面で有利である。また、ケース A 及びケース B において、安定性、管理性、施工性は同等である。

以上より、ケース A が有利となる。

<和田系送水ルート>

光明台系へ送水するにあたり、和田浄水場から送水 (ケース a、ケース b (和田浄水場付近にポンプ場新設))、中央受配水場から送水 (ケース c、ケース d (中央受配水場付近にポンプ場新設))、はつが野配水場から送水 (ケース e、ケース f (はつが野配水場付近にポンプ場新設)) の 3 通り (6 ケース) がある。

このうち、新設が不要であるケース a が経済面で最も有利であり、拠点数が現状と同等であるため、ケース b、ケース d、ケース f よりも管理性で有利となる。

以上より、ケース a が最も有利となる。

(2) 和田浄水場を廃止する場合

<和田浄水場>

浄水場の廃止はケース C (自己水・室堂分岐：0 m³/日、万町分岐：33,000 m³/日) のみである。現在の浄水池を受水施設として使用するケース D、ケース E (いずれも自己水：10,000 m³/日、室堂分岐：8,000 m³/日、万町分岐：33,000 m³/日、ケース E は浄水池代替池新設) も考えられるが、浄水池の整備が必要となり、経済性がケース C と比べて若干劣る。また、ケース C～E において、安定性、管理性、施工性は同等である。

以上より、ケース C が最も有利となる。

＜和田系送水ルート＞

和田浄水場を廃止する場合、光明台系へ送水するにあたり、中央受配水場から送水（ケース g、ケース h（中央受配水場付近にポンプ場新設））、はつが野配水場から送水（ケース i、ケース j（はつが野配水場付近にポンプ場新設））の 2 通り（4 ケース）がある。

このうち、整備量が最も少ないケース i が経済性で最も有利であり、拠点数が現状と同等であるため、ケース h、ケース j よりも管理性で有利となる。また、安定性や施工性はケース g～h で同等である。

以上より、ケース i が最も有利となる。

(3) まとめ

表 4-6 より、和田浄水場の存続に関する整備案については、和田浄水場を存続する場合には、浄水場：ケース A・送水ルート：ケース a を、和田浄水場を廃止する場合には浄水場：ケース C・送水ルート：ケース i を採用する。

計画期間内における整備内容は、以下のとおりである。

＜和田浄水場の存続に関する整備案＞

～浄水場存続（浄水場：ケース A、送水ルート：ケース a）

【20 年間整備費用：1,725 百万円】

- 導水管の更新（光明池～和田浄水場、室堂分岐～和田浄水場）
- 和田浄水場の浄水処理設備の更新（1 系列のみ）
 - 施設能力：10,000 m³/日（5,000 m³/日×2 系列）
 - 水源：自己水 10,000 m³/日、企業団受水（室堂分岐）6,000 m³/日、
 - 処理方式：粉末活性炭＋凝集沈殿＋急速ろ過（マンガン処理対応）
- 送水管の更新（和田浄水場～光明台系）
- 送水ポンプの更新（和田浄水場～光明台高区配水場、和田浄水場～中央受配水場）

＜和田浄水場の存続に関する整備案＞

～浄水場廃止（浄水場：ケース C、送水ルート：ケース i）

【20 年間整備費用：1,079 百万円】

- 和田浄水場の廃止（撤去）
- 送水ポンプの新設
（中央受配水場～はつが野配水場、はつが野配水場～光明台高区配水場）
- 送水管の新設（はつが野配水場～光明台高区配水場）

なお、和田浄水場を存続する場合、廃止する場合のいずれにおいても、大規模な災害が発生した際には、大阪広域水道企業団の施設、和泉市の水道施設のいずれも被災し、他事業体

からの応援が必須であると想定されるため、非常時の水供給の条件は同等である。

ただし、大阪広域水道企業団の水源である琵琶湖や淀川で水質事故が生じた際には、和田浄水場を廃止する場合には、検討対象地域全域に影響が及ぶのに対し、和田浄水場を存続する場合には、その影響が若干軽減される。

表 4-4(1) 和田浄水場整備案の評価（水源・浄水場）

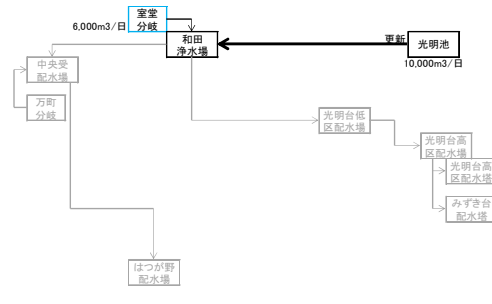
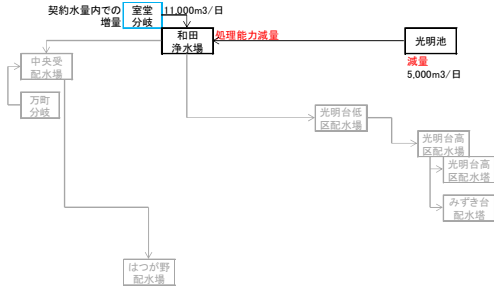
評価項目	ケースA		ケースB		
計画概要	配水量は現状と同様 施設形態は現状と同様		配水量は現状と同様 企業団受水を優先		
	自己水:10,000m ³ /日 室堂分岐:6,000m ³ /日 万町分岐:25,000m ³ /日		自己水:5,000m ³ /日 室堂分岐:11,000m ³ /日 万町分岐:25,000m ³ /日		
概要図					
整備項目 廃止(減量):赤 更新:黒 新設:緑	取水	更新 企業団受水(室堂分岐) 更新 自己水		更新 企業団受水(室堂分岐)(契約水量内での増量) 更新 自己水(減量)	
	導水	光明池～和田浄水場 室堂分岐～和田浄水場	φ400 L=800m φ400 L=1,000m	光明池～和田浄水場 室堂分岐～和田浄水場	φ300 L=800m φ400 L=1,000m
	浄水	更新 和田浄水場	処理能力10,000m ³ /日	更新 和田浄水場(減量)	処理能力5,000m ³ /日
	送水				
	配水				
評価	経済性 評価 重み係数 (1.0)	イニシャル ランニング トータル	2,836 百万円 → 50 百万円/年 311 百万円/年 361 百万円/年	イニシャル ランニング トータル	2,172 百万円 → 39 百万円/年 389 百万円/年 428 百万円/年
	安定性 評価 重み係数 (1.0)	・水源は2系統化されている(受水、自己水) (・企業団受水停止時、送・配水能力は約6割に低下)	評価◎	・水源は2系統化されている(受水、自己水) (・企業団受水停止時、送・配水能力は約3割に低下)	評価○
	管理性 評価 重み係数 (1.0)	・浄水処理管理が必要	評価△	・浄水処理管理が必要	評価△
	施工性 評価 重み係数 (1.0)	・浄水場更新時は高さ制限の懸念があり、一部施設更新時は 浄水場が全面停止が必要	評価△	・浄水場更新時は高さ制限の懸念があり、一部施設更新時は 浄水場が全面停止が必要	評価△
	その他	・特になし	評価○	・光明池減量のため、土地改良区と協議が必要	評価△
	総合評価	—(配水ルートと合わせて評価)		—(配水ルートと合わせて評価)	

表 4-4(2) 和田浄水場整備案の評価（水源・浄水場）

評価項目	ケースC		ケースD	
計画概要	配水量は現状と同様 水源は企業団受水のみ		配水量は減量 水源は企業団受水のみ	
	自己水: 0m ³ /日 室堂分岐: 0m ³ /日 万町分岐: 33,000m ³ /日		自己水: 0m ³ /日 室堂分岐: 8,000m ³ /日 万町分岐: 33,000m ³ /日	
概要図				
整備項目 廃止(減量): 赤 更新: 黒 新設: 緑	取水	廃止 企業団受水(室堂分岐) 廃止 自己水		更新 企業団受水(室堂分岐) 廃止 自己水
	導水			
	浄水	廃止 和田浄水場		廃止 和田浄水場
	送水			更新 3系浄水池 V=400m ³
	配水			
評価	経済性 評価 重み係数 (1.0)	イニシャル ランニング トータル 0 百万円 → 0 百万円/年 383 百万円/年 383 百万円/年 評価 ○		イニシャル ランニング トータル 145 百万円 → 2 百万円/年 386 百万円/年 388 百万円/年 評価 △
	安定性 評価 重み係数 (1.0)	・水源は1系統のみ(受水) (企業団受水停止の可能性は低いと考えられる) 評価 △		・水源は1系統のみ(受水) (企業団受水停止の可能性は低いと考えられる) 評価 △
	管理性 評価 重み係数 (1.0)	・特になし 評価 ○		・特になし 評価 ○
	施工性 評価 重み係数 (1.0)	・特になし 評価 ○		・特になし 評価 ○
	その他	・光明池不要のため、土地改良区と協議が必要 評価 △		・光明池不要のため、土地改良区と協議が必要 評価 △
	総合評価	— (配水ルートと合わせて評価)		— (配水ルートと合わせて評価)

表 4-4(3) 和田浄水場整備案の評価（水源・浄水場）

評価項目	ケースE		
計画概要	配水量は減量 水源は企業団受水のみ	自己水:0m ³ /日 室堂分岐:8,000m ³ /日 万町分岐:33,000m ³ /日	
概要図			
整備項目 廃止(減量):赤 更新:黒 新設:緑	取水	更新 企業団受水(室堂分岐) 廃止 自己水	
	導水		
	浄水	廃止 和田浄水場 新設 浄水池代替池	V=400m ³
	送水		
	配水		
評価	経済性 評価 重み係数 (1.0)	イニシャル 257 百万円 → ランニング 3 百万円/年 トータル 388 百万円/年 391 百万円/年	評価 △
	安定性 評価 重み係数 (1.0)	・水源は1系統のみ(受水) (企業団受水停止の可能性は低いと考えられる)	評価 △
	管理性 評価 重み係数 (1.0)	・特になし	評価 ○
	施工性 評価 重み係数 (1.0)	・特になし	評価 ○
	その他	・光明池不要のため、土地改良区と協議が必要	評価 △
	総合評価	—(配水ルートと合わせて評価)	

表 4-5(1) 和田系送水ルート整備案の評価

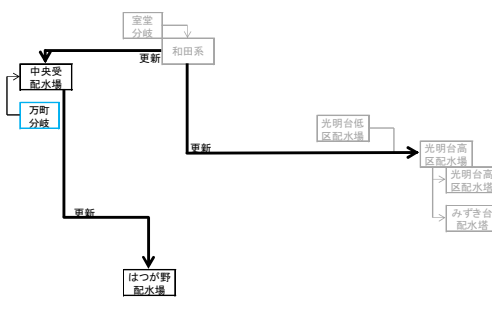
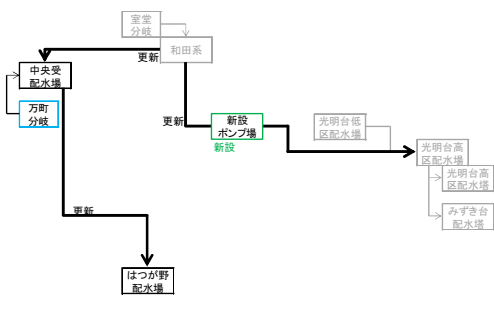
評価項目	ケースa	ケースb		
計画概要	3系浄水池から送水	3系浄水池の付近に送水ポンプ		
概要図				
整備項目 廃止：赤 更新：黒 新設：緑	取水			
	導水			
	浄水			
	送水	更新 和田系～光明台系送水管 更新 和田系～中央受配水場 更新 中央受配水場～はつが野配水場	φ300 L=3,360m φ400 L=2,350m φ600 L=2,880m	更新 和田系～光明台系送水管 更新 和田系～中央受配水場 新設 送水ポンプ場 更新 中央受配水場～はつが野配水場
配水	更新 中央受配水場 更新 はつが野配水場	V=9,000m ³ V=8,500m ³	更新 中央受配水場 更新 はつが野配水場	V=9,000m ³ V=8,500m ³
評価	経済性 評価 重み係数 (1.0)	イニシャル 9,309 百万円 → 151 百万円/年 ランニング 239 百万円/年 トータル 390 百万円/年 評価 ○	イニシャル 9,623 百万円 → 159 百万円/年 ランニング 247 百万円/年 トータル 406 百万円/年 評価 △	
	安定性 評価 重み係数 (1.0)	・特に問題はなし 評価 ○	・特に問題はなし 評価 ○	
	管理性 評価 重み係数 (1.0)	・特に問題はなし 評価 ○	・ポンプ場が1ヶ所増える 評価 △	
	施工性 評価 重み係数 (1.0)	・特に問題はなし 評価 ○	・特に問題はなし 評価 ○	
	総合評価	－(浄水場と合わせて評価)	－(浄水場と合わせて評価)	

表 4-5(2) 和田系送水ルート整備案の評価

評価項目	ケースc	ケースd	
計画概要	3系浄水池から中央受配水場 中央受配水場から送水	3系浄水池から中央受配水場 中央受配水場の付近に送水ポンプ設置	
概要図			
整備項目 廃止：赤 更新：黒 新設：緑	取水		
	導水		
	浄水		
	送水	更新 和田系～中央受配水場 新設 光明台系送水ポンプ 新設 中央受配水場～光明台系 更新 中央受配水場～はつが野配水場	更新 和田系～中央受配水場 新設 光明台系送水ポンプ 新設 中央受配水場～光明台系 新設 送水ポンプ場 更新 中央受配水場～はつが野配水場
配水	更新 中央受配水場 更新 はつが野配水場	更新 中央受配水場 更新 はつが野配水場	
評価	経済性 評価 重み係数 (1.0)	イニシャル 9,785 百万円 → 157 百万円/年 ランニング 251 百万円/年 トータル 408 百万円/年 評価 △	イニシャル 10,124 百万円 → 166 百万円/年 ランニング 260 百万円/年 トータル 426 百万円/年 評価 △
	安定性 評価 重み係数 (1.0)	・特に問題はなし 評価 ○	・特に問題はなし 評価 ○
	管理性 評価 重み係数 (1.0)	・特に問題はなし 評価 ○	・ポンプ場が1ヶ所増える 評価 △
	施工性 評価 重み係数 (1.0)	・特に問題はなし 評価 ○	・特に問題はなし 評価 ○
	総合評価	－(浄水場と合わせて評価)	－(浄水場と合わせて評価)

表 4-5(3) 和田系送水ルート整備案の評価

評価項目	ケース e	ケース f		
計画概要	3系浄水池から中央受配水場 中央受配水場からはつが野配水場 はつが野配水場から送水	3系浄水池から中央受配水場 中央受配水場からはつが野配水場 はつが野配水場の付近に送水ポンプ設置		
概要図				
整備項目 廃止：赤 更新：黒 新設：緑	取水			
	導水			
	浄水			
	送水	更新 和田系～中央受配水場 更新 中央受配水場～はつが野配水場 新設 光明台系送水ポンプ 新設 はつが野配水場～光明台系	更新 和田系～中央受配水場 更新 中央受配水場～はつが野配水場 新設 光明台系送水ポンプ 新設 送水ポンプ場 更新 はつが野配水場～光明台系	φ500 L=2,350m φ600 L=3,000m 55kW 6.08m ³ /min 33m 2台 (内1台予備) φ300 L=3,920m
配水	更新 中央受配水場 更新 はつが野配水場	更新 中央受配水場 更新 はつが野配水場	V=9,600m ³ V=8,800m ³	V=9,600m ³ V=8,800m ³
評価	経済性 評価 重み係数 (1.0)	イニシャル 9,723 百万円 → 157 百万円/年 ランニング 250 百万円/年 トータル 407 百万円/年 評価 △	イニシャル 10,037 百万円 → 166 百万円/年 ランニング 263 百万円/年 トータル 429 百万円/年 評価 ×	
	安定性 評価 重み係数 (1.0)	・特に問題はなし 評価 ○	・特に問題はなし 評価 ○	
	管理性 評価 重み係数 (1.0)	・特に問題はなし 評価 ○	・ポンプ場が1ヶ所増える 評価 △	
	施工性 評価 重み係数 (1.0)	・特に問題はなし 評価 ○	・特に問題はなし 評価 ○	
	総合評価	－(浄水場と合わせて評価)	－(浄水場と合わせて評価)	

表 4-5(4) 和田系送水ルート整備案の評価

評価項目	ケースg	ケースh			
計画概要	中央受配水場から送水	中央受配水場の付近に送水ポンプ場			
概要図					
整備項目 廃止：赤 更新：黒 新設：緑	取水				
	導水				
	浄水				
	送水	新設 中央受配水場～光明台系 新設 光明台系送水ポンプ 更新 中央受配水場～はつが野配水場	φ300 L=5,690m 100kW 6.08m ³ /min 66m 2台 (内1台予備)	新設 中央受配水場～光明台系 新設 光明台系送水ポンプ 新設 送水ポンプ場 更新 中央受配水場～はつが野配水場	φ300 L=5,690m 55kW 6.08m ³ /min 35m 2台 (内1台予備) V=400m ³ φ600 L=2,880m
	配水	更新 中央受配水場 更新 はつが野配水場	V=9,600m ³ V=8,500m ³	更新 中央受配水場 更新 はつが野配水場	V=9,600m ³ V=8,500m ³
評価	経済性 評価 重み係数 (1.0)	イニシャル 9,085 百万円 → 141 百万円/年 ランニング 223 百万円/年 トータル 364 百万円/年 評価 ○	イニシャル 9,368 百万円 → 148 百万円/年 ランニング 231 百万円/年 トータル 379 百万円/年 評価 ○		
	安定性 評価 重み係数 (1.0)	・特に問題はなし 評価 ○	・特に問題はなし 評価 ○		
	管理性 評価 重み係数 (1.0)	・特に問題はなし 評価 ○	・ポンプ場が1ヶ所増える 評価 △		
	施工性 評価 重み係数 (1.0)	・特に問題はなし 評価 ○	・特に問題はなし 評価 ○		
	総合評価	ー(浄水場と合わせて評価)	ー(浄水場と合わせて評価)		

表 4-5(5) 和田系送水ルート整備案の評価

評価項目		ケース i	ケース j
計画概要		中央受配水場からはつが野配水場 はつが野配水場から送水	中央受配水場からはつが野配水場 はつが野配水場の付近に送水ポンプ場
概要図			
整備項目 廃止：赤 更新：黒 新設：緑	取水		
	導水		
	浄水		
	送水	更新 中央受配水場～はつが野配水場 新設 はつが野配水場～光明台系 新設 光明台系送水ポンプ	更新 中央受配水場～はつが野配水場 新設 はつが野配水場～光明台系 新設 光明台系送水ポンプ 新設 送水ポンプ場
評価	配水	更新 中央受配水場 更新 はつが野配水場	更新 中央受配水場 更新 はつが野配水場
	経済性 評価	イニシャル 9023 百万円 → 142 百万円/年 ランニング 221 百万円/年 トータル 363 百万円/年 評価 ◎	イニシャル 9,337 百万円 → 150 百万円/年 ランニング 234 百万円/年 トータル 384 百万円/年 評価 ○
	安定性 評価	・特に問題はなし 評価 ○	・特に問題はなし 評価 ○
	管理性 評価	・特に問題はなし 評価 ○	・ポンプ場が1ヶ所増える 評価 △
総合評価	施工性 評価	・特に問題はなし (光明台送り管路、仏並送り管路と一部共同となる) 評価 ○	・特に問題はなし (光明台送り管路、仏並送り管路と一部共同となる) 評価 ○
	総合評価	－(浄水場と合わせて評価)	－(浄水場と合わせて評価)

表 4-5(6) 和田系送水ルート整備案の評価

評価項目		ケースk	ケースl	
計画概要		3系浄水池から送水 中央受配水場への送水なし	3系浄水池の付近に送水ポンプ 中央受配水場への送水なし	
概要図				
整備項目 廃止：赤 更新：黒 新設：緑	取水			
	導水			
	浄水			
	送水	更新 中央受配水場～はつが野配水場 更新 和田系～光明台系送水管更新 新設 光明台系送水ポンプ	φ600 L=2,880m φ300 L=5,690m 130kW 6.08m ³ /min 89m 2台 (内1台予備)	更新 中央受配水場～はつが野配水場 更新 和田系～光明台系送水管更新 新設 光明台系送水ポンプ
配水	更新 中央受配水場 更新 はつが野配水場	V=9,000m ³ V=8,500m ³	更新 中央受配水場 更新 はつが野配水場	V=9,000m ³ V=8,500m ³
評価	経済性 評価 重み係数 (1.0)	イニシャル 8,810 百万円 → ランニング 140 百万円/年 トータル 221 百万円/年 361 百万円/年 評価 ○	イニシャル 9,079 百万円 → ランニング 146 百万円/年 トータル 229 百万円/年 375 百万円/年 評価 ○	
	安定性 評価 重み係数 (1.0)	・特に問題はなし 評価 ○	・特に問題はなし 評価 ○	
	管理性 評価 重み係数 (1.0)	・特に問題はなし 評価 ○	・ポンプ場が1ヶ所増える 評価 △	
	施工性 評価 重み係数 (1.0)	・特に問題はなし 評価 ○	・特に問題はなし 評価 ○	
	総合評価	－(浄水場と合わせて評価)	－(浄水場と合わせて評価)	

表 4-6 和田系の整備案の評価（まとめ）

和田 浄水場の 扱い	浄水場ケース				送水ルートケース				経済性評価		安定性評価		管理性評価		施工性評価		その他		総合 評価				
	ケース名	ケース概要	経済性 (合計:百万円、他:百万円/年)			ケース名	ケース概要	経済性 (合計:百万円、他:百万円/年)			A+B	評価	コメント	評価	コメント	評価	コメント	評価					
			イニシャル	②ラン ニング	①+② -A			イニシャル	②ラン ニング	①+② -B													
			合計 ①年間					合計 ①年間															
浄水 処理 存続	ケースA	送・配水量は現状と同様 施設形態は現状と同様 自己水:10,000m ³ /日 企業団:6,000m ³ /日	2,836	50	311	361	ケースa	和田→光明台 和田→中央	9,303	151	239	390	751	◎	水源が2系統化されてい る	○	浄水処理管理が必要	△	浄水場更新時、高さ制限 の懸念、一部施設更新 時、浄水場全面停止	△	○	◎	
			"	"	"	361	ケースb	和田→加圧ポンプ場→光明台 和田→中央	9,623	159	247	406	767	○	"	○	"	△	"	△	○	○	
			"	"	"	361	ケースc	和田→中央 中央→光明台	9,785	157	251	408	769	○	"	○	"	△	"	△	○	○	
			"	"	"	361	ケースd	和田→中央 中央→加圧ポンプ場→光明台	10,124	166	260	426	787	○	"	○	"	△	"	△	○	○	
			"	"	"	361	ケースe	和田→中央 中央→はつが野 はつが野→光明台	9,723	157	250	407	768	○	"	○	"	△	"	△	○	○	
			"	"	"	361	ケースf	和田→中央 中央→はつが野 はつが野→加圧ポンプ場→光明台	10,037	166	263	429	790	△	"	○	"	△	"	△	○	△	
	ケースB	送・配水量は現状と同様 企業団受水を優先 自己水:5,000m ³ /日 企業団:11,000m ³ /日	2,172	39	389	428	ケースa	和田→光明台 和田→中央	9,303	151	239	390	818	△	水源が2系統化されてい る	○	浄水処理管理が必要	△	浄水場更新時、高さ制限 の懸念	△	光明池減量のため、土地 改良区と協議が必要	△	△
			"	"	"	428	ケースb	和田→加圧ポンプ場→光明台 和田→中央	9,623	159	247	406	834	△	"	○	"	△	"	△	△	△	
			"	"	"	428	ケースc	和田→中央 中央→光明台	9,785	157	251	408	836	△	"	○	"	△	"	△	△	△	
			"	"	"	428	ケースd	和田→中央 中央→加圧ポンプ場→光明台	10,124	166	260	426	854	△	"	○	"	△	"	△	△	△	
			"	"	"	428	ケースe	和田→中央 中央→はつが野 はつが野→光明台	9,723	157	250	407	835	△	"	○	"	△	"	△	△	△	
			"	"	"	428	ケースf	和田→中央 中央→はつが野 はつが野→加圧ポンプ場→光明台	10,037	166	263	429	857	×	"	○	"	△	"	△	△	△	
浄水 場 廃止	ケースC	送・配水量は現状と同様 水源は企業団受水のみ 自己水:0m ³ /日 企業団:室堂 0m ³ /日 万町16,000m ³ /日	0	0	383	383	ケースg	中央→光明台	9,085	141	223	364	747	○	水源が1系統しかない	△		○		○	光明池不要のため、土地 改良区と協議が必要	△	○
			"	"	"	383	ケースh	中央→加圧ポンプ場→光明台	9,368	148	231	379	762	○	"	△		○		○	"	△	○
			"	"	"	383	ケースi	中央→はつが野 はつが野→光明台	9,023	142	221	363	746	◎	"	△		○		○	"	△	◎
			"	"	"	383	ケースj	中央→はつが野 はつが野→加圧ポンプ場→光明台	9,337	150	234	384	767	○	"	△		○		○	"	△	○
浄水 へ 処 理 水 の 存 続 廃 止	ケースD	送・配水量は減量 水源は企業団受水のみ 自己水:0m ³ /日 企業団:室堂 8,000m ³ /日	145	2	386	388	ケースk	和田→光明台	8,810	140	221	361	749	○	"	△		○		○	光明池不要のため、土地 改良区と協議が必要	△	○
			"	"	"	388	ケースl	和田→加圧ポンプ場→光明台	9,079	146	229	375	763	○	"	△		○		○	"	△	○
	ケースE	送・配水量は減量 水源は企業団受水のみ 自己水:0m ³ /日 企業団:室堂 8,000m ³ /日	257	3	388	391	ケースk	和田→光明台	8,810	140	221	361	752	○	"	△		○		○	光明池不要のため、土地 改良区と協議が必要	△	○
			"	"	"	391	ケースl	和田→加圧ポンプ場→光明台	9,079	146	229	375	766	○	"	△		○		○	"	△	○

4.2 光明台低区・高区配水場、光明台高区配水塔、みずき台配水塔の運用に関する整備案

4.2.1 整備案のケース設定

光明台低区配水場、光明台高区配水場、光明台高区配水塔及びみずき台配水塔(光明台系)の運用に関する整備案の抽出に際しては、以下の事項を考慮する。

表 4-7 光明台系の整備案におけるケース設定及び考慮事項

項目	ケース設定	考慮事項
光明台低区配水場	存続	—
	廃止	○配水施設であるものの、現在は送水のみを行っている。廃止により、更新費用、ポンプ動力の削減等が可能となる。 ○今後、更新スペースの確保は不要となる。
光明台高区配水場	存続	—
	廃止	○送配水方法として、配水池でなくポンプ圧送も考えられる。
光明台高区配水塔	存続	—
	廃止	○配水区域が隣接するみずき台配水塔へ統合することが考えられる。
みずき台配水塔	存続	○みずき台配水塔は、比較的新しく、かつ耐震性を有していることから、現時点で廃止することは経済的に不利となるため、存続する。

4.2.2 整備案の評価・決定

光明台系の整備案の評価を表 4-8 に示す。

ケースA（現状と同様）、ケースB（光明台高区配水塔を廃止）、ケースC（光明台低区配水場を廃止）、及びケースD（光明台低区配水場及び光明台高区配水塔を廃止）のうち、ケースDは、拠点数が最も少ないことから、経済性、管理性で最も有利である。また、安定性、施工性は全ケースで同等である。

以上より、光明台系の運用に関する整備案は、ケースDを採用する。

計画期間内における整備内容は、以下のとおりである。

<p><光明台系の運用に関する整備案>（ケースD）</p> <p>【20年間整備費用：209百万円】</p> <ul style="list-style-type: none"> ●光明台低区配水場の廃止（撤去） ●送水ポンプの更新（光明台高区配水場～みずき台配水塔）
--

なお、光明台高区配水塔は、みずき台配水塔更新時の運用に備えて用地を残しておくため、計画期間内は休止とする。

表 4-8(1) 光明台系の整備案の評価

評価項目		ケースA	ケースB
計画概要		現状と同様の形態	光明台高区配水塔廃止、みずき台配水塔と統合
概要図			
整備項目 廃止：赤 更新：黒 新設：緑	取水		
	導水		
	浄水		
	送水	更新 光明台低区配水場 V=400m ³	更新 光明台低区配水場 V=400m ³
配水	更新 光明台高区配水場 更新 光明台高区配水塔 更新 みずき台配水塔 V=3,900m ³ V=270m ³ V=500m ³	更新 光明台高区配水場 廃止 光明台高区配水塔 更新 みずき台配水塔 V=3,900m ³ V=500m ³	
評価	経済性 評価 重み係数 (1.0)	イニシャル 1,689 百万円 → 36 百万円/年 ランニング 39 百万円/年 トータル 75 百万円/年 評価 ×	イニシャル 1,505 百万円 → 31 百万円/年 ランニング 39 百万円/年 トータル 70 百万円/年 評価 △
	安定性 評価 重み係数 (1.0)	・自然流下のため非常時でも配水が可能 ・光明台低区配水場、高区配水場共に、自家発電設備があるため、非常時でも送水可能 評価 ○	・自然流下のため非常時でも配水が可能 ・光明台低区配水場、高区配水場共に、自家発電設備があるため、非常時でも送水可能 評価 ○
	管理性 評価 重み係数 (1.0)	・拠点数は4拠点 評価 ○	・拠点数は3拠点 評価 ○
	施工性 評価 重み係数 (1.0)	・光明台高区配水塔を更新する時はみずき台から、みずき台配水塔を更新する時は光明台高区配水塔からバックアップが必要 評価 △	・みずき台配水塔の更新の際には、プースターポンプが必要 評価 △
	総合評価	評価 △	評価 △

表 4-8(2) 光明台系の整備案の評価

評価項目		ケースC	ケースD
計画概要		光明台低区配水場廃止	光明台低区配水場廃止 光明台高区配水塔廃止、みずき台配水塔と統合
概要図			
整備項目 廃止：赤 更新：黒 新設：緑	取水		
	導水 浄水		
	送水	廃止 光明台低区配水場	廃止 光明台低区配水場
	配水	更新 光明台高区配水場 更新 光明台高区配水塔 更新 みずき台配水塔 V=3,900m ³ V=270m ³ V=500m ³	更新 光明台高区配水場 廃止 光明台高区配水塔 更新 みずき台配水塔 V=3,900m ³ V=500m ³
評価	経済性 評価 重み係数 (1.0)	イニシャル 1,333 百万円 → 27 百万円/年 ランニング 29 百万円/年 トータル 56 百万円/年 評価 ○	イニシャル 1,149 百万円 → 22 百万円/年 ランニング 29 百万円/年 トータル 51 百万円/年 評価 ◎
	安定性 評価 重み係数 (1.0)	・自然流下のため非常時でも配水が可能 ・光明台高区配水場は、自家発電設備があるため、非常時でも送水可能 評価 ○	・自然流下のため非常時でも配水が可能 ・光明台高区配水場は、自家発電設備があるため、非常時でも送水可能 評価 ○
	管理性 評価 重み係数 (1.0)	・拠点数は3拠点 評価 ○	・拠点数は2拠点 評価 ◎
	施工性 評価 重み係数 (1.0)	・光明台高区配水塔を更新する時はみずき台から、みずき台配水塔を更新する時は光明台高区配水塔からバックアップが必要 評価 △	・みずき台配水塔の更新の際には、ブースターポンプが必要 評価 △
	総合評価	評価 ○	評価 ◎

4.3 鶴山台配水場、山荘配水場の運用に関する整備案

4.3.1 整備案のケース設定

鶴山台配水場及び関連する施設（鶴山台系）、山荘配水場及び関連する施設（山荘系）の運用に関する整備案の抽出に際しては、以下の事項を考慮する。

表 4-9 鶴山台及び山荘系の整備案におけるケース設定及び考慮事項

項目	ケース設定	考慮事項
泉北水道企業団からの受水	廃止	○泉北水道企業団の施設は老朽化のため、近い将来更新時期を迎えるが、受水を継続すると、更新費用の負担が必要となるため、経済性を考慮し、廃止される可能性が大きい。
大阪広域水道企業団からの受水	存続	○送配水方式により、受水拠点及び受水量が変化する。
運用方法	現状	—
	高架タンクの廃止	○現在、高架タンクから自然流下で配水している地域がポンプ圧送となるが、廃止により拠点数を削減できる。
	鶴山台系、山荘系の統合	○統合する場合、山荘系の施設のほうが鶴山台系よりも標高が高く、水圧面で有利となるため、鶴山台系を廃止し、山荘系に統合する。 ○ただし、山荘系の更新時には用地が必要である。
	山荘系の廃止	○山荘系の施設の老朽度、耐震性の対策として、廃止が考えられる。廃止により、山荘系の更新のための用地が不要となる。 ○山荘系の廃止に伴い山荘高架タンク系は、はつが野配水場から配水する。はつが野配水場は、標高が高く、高架タンク系統への配水が十分可能である。 ○山荘系の内、はつが野配水場からの配水が困難な区域には、中央受配水場から配水を行う。 ○中央受配水場から配水を行うにあたり、黒鳥配水池付近まで中央受配水場系の管路が布設されていることから、黒鳥配水池の用地を利用して整備を行う。

4.3.2 整備案の評価・決定

鶴山台系、山荘系の整備案の評価を表 4-10 に示す。

整備案のうち、山荘配水場（高架タンク含む）を廃止し、中央受配水場やはつが野配水場から配水するケース I、ケース J（鶴山台高架タンクを廃止）、及びケース L（鶴山台配水場及び鶴山台高架タンクを廃止）を除き、施工は困難であると考えられる。

残るケースのうち、ケース I が経済的に有利である。拠点数はケース J 及びケース L よりも多いものの、現在よりも減少するため、管理性は向上する。また、安定性や施工性はケース I、ケース J 及びケース L で同等である。

したがって、総合的に判断すると、ケース I が有利となる。

以上より、鶴山台系及び山荘系の運用に関する整備案は、ケース I を採用する。

計画期間内における整備内容は、以下のとおりである。

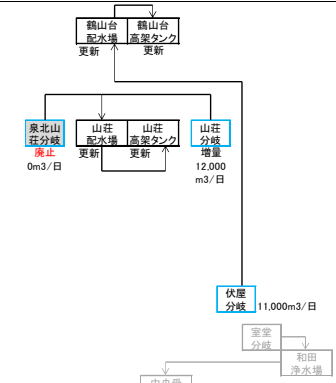
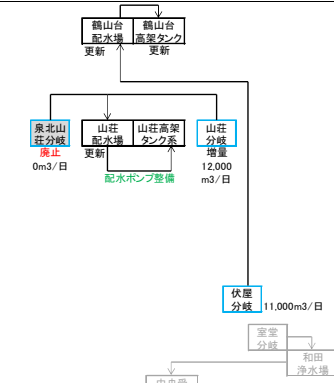
<鶴山台系及び山荘系の運用に関する整備案>（ケース I）

【20 年間整備費用：1,349 百万円】

- 鶴山台配水池、高架タンクの更新
- 山荘配水場及び山荘高架タンクの廃止（撤去）
- 配水管の整備
（中央受配水場～山荘配水場系、はつが野配水場～山荘高架タンク系）

なお、現時点では、山荘高架タンク系では、配水拠点の運用水位と地盤の標高の差が小さいことから、一部の地域で配水圧が低い箇所がある。しかし、山荘配水場（高架タンク含む）を廃止し、はつが野配水場から山荘高架タンク系へ配水を行うことにより、配水圧は改善される。

表 4-10(1) 鶴山台系及び山荘系の整備案の評価

評価項目		ケースA		ケースB	
計画概要		現状と同様の形態		山荘高架系ポンプ圧送	
概要図					
整備項目 廃止：赤 更新：黒 新設：緑	取水	廃止 泉北水道企業団		廃止 泉北水道企業団	
	導水				
	浄水				
	送水				
配水	更新 山荘配水場、山荘高架タンク 更新 鶴山台配水場、鶴山台高架タンク	V=3,200m ³ 、105m ³ V=4,000m ³ 、1,200m ³	更新 山荘配水場 廃止 山荘高架タンク 新設 山荘配水ポンプ	V=3,400m ³ 30kW 1.09m ³ /min 88m 2台 (内1台予備) V=4,000m ³ 、250m ³	
評価	経済性 評価 重み係数 (1.0)	イニシャル ランニング トータル	1,921 百万円 → 35 百万円/年 41 百万円/年 75 百万円/年	イニシャル ランニング トータル	1,913 百万円 → 35 百万円/年 44 百万円/年 74 百万円/年
	安定性 評価 重み係数 (1.0)	<ul style="list-style-type: none"> ・自然流下のため非常時でも配水が可能 (山荘・鶴山台系) ・自家発電設備があるため、非常時でも送水可能 (鶴山台系) ・自家発電設備がないため、自家発電設備が必要 (山荘系) 		<ul style="list-style-type: none"> ・自家発電設備がないため、自家発電設備が必要 (山荘系) ・自然流下のため非常時でも配水が可能 (鶴山台系) ・自家発電設備があるため、非常時でも送水可能 (鶴山台系) 	
	管理性 評価 重み係数 (1.0)	・拠点数は4拠点		・拠点数は3拠点	
	施工性 評価 重み係数 (1.0)	<ul style="list-style-type: none"> ・鶴山台系は施設を運用したまま更新は可能 ・山荘系は、更新するスペースがないため、新たな用地が必要であるが、現時点では用地の確保は困難 		<ul style="list-style-type: none"> ・鶴山台系は施設を運用したまま更新は可能 ・山荘系は、更新するスペースがないため、新たな用地が必要であるが、現時点では用地の確保は困難 	
	総合評価	評価 ×		評価 ×	

※施工性の項目において、実現が非常に困難なものがあ場合、総合評価を「×」としている

表 4-10(2) 鶴山台系及び山荘系の整備案の評価

評価項目		ケースC		ケースD	
計画概要		鶴山台高架系ポンプ圧送		山荘高架系、鶴山台高架系ポンプ圧送	
概要図					
整備項目 廃止：赤 更新：黒 新設：緑	取水	廃止 京北水道企業団		廃止 京北水道企業団	
	導水				
	浄水				
	送水				
配水	更新 山荘配水場、山荘高架タンク 更新 鶴山台配水場 廃止 鶴山台高架タンク 新設 鶴山台配水ポンプ	V=3,200m³、105m³ V=6,000m³ 100kW 5m³/min 86m 2台(内1台予備)	更新 山荘配水場 廃止 山荘高架タンク 新設 山荘配水ポンプ	V=3,400m³ 30kW 1.09m³/min 88m 2台(内1台予備) V=6,000m³ 100kW 5m³/min 86m 2台(内1台予備)	
評価	経済性評価 重み係数(1.0)	イニシャルランニングトータル 2,127 百万円 → 38 百万円/年 57 百万円/年 85 百万円/年	評価 ○	イニシャルランニングトータル 2,119 百万円 → 39 百万円/年 60 百万円/年 84 百万円/年	評価 ○
	安定性評価 重み係数(1.0)	・自然流下のため非常時でも配水が可能(山荘系) ・自家発電設備があるため、非常時でも配水可能(鶴山台系) ・自家発電設備がないため、自家発電設備が必要(山荘系)	評価 ○	・自家発電設備がないため、自家発電設備が必要(山荘系) ・自家発電設備があるため、非常時でも配水可能(鶴山台系)	評価 ○
	管理性評価 重み係数(1.0)	・拠点数は3拠点	評価 ○	・拠点数は2拠点	評価 ◎
	施工性評価 重み係数(1.0)	・鶴山台系は施設を運用したまま更新は可能 ・山荘系は、更新するスペースがないため、新たな用地が必要であるが、現時点では用地の確保は困難	評価 ×	・鶴山台系は施設を運用したまま更新は可能 ・山荘系は、更新するスペースがないため、新たな用地が必要であるが、現時点では用地の確保は困難	評価 ×
	総合評価	評価 ×	評価 ×		

※施工性の項目において、実現が非常に困難なものがある場合、総合評価を「×」としている

表 4-10(3) 鶴山台系及び山荘系の整備案の評価

評価項目		ケースE		ケースF	
計画概要		鶴山台系を山荘系に統合		鶴山台系を山荘系に統合 山荘高架系ポンプ圧送	
概要図					
整備項目 廃止：赤 更新：黒 新設：緑	取水	廃止 京北水道企業団 廃止 大阪広域水道企業団(伏屋分岐)		廃止 京北水道企業団 廃止 大阪広域水道企業団(伏屋分岐)	
	導水				
	浄水				
	送水				
配水	更新 山荘配水場、山荘高架タンク 廃止 鶴山台配水場、鶴山台高架タンク 新設 山荘配水場～鶴山台配水場系 新設 鶴山台系配水ポンプ	V=10,200m ³ 、105m ³ φ500 L=1,750m 110kW 5.0m ³ /min 91m 2台 (内1台予備)	更新 山荘配水場 廃止 山荘高架タンク 山荘・鶴山台高架系配水ポンプ	V=10,600m ³ 140kW 6.09m ³ /min 92m 2台 (内1台予備) φ500 L=1,750m	
評価	経済性 評価 重み係数 (1.0)	イニシャル ランニング トータル	2,545 百万円 → 43 百万円/年 67 百万円/年 93 百万円/年	イニシャル ランニング トータル	2,447 百万円 → 38 百万円/年 68 百万円/年 85 百万円/年
	安定性 評価 重み係数 (1.0)	・自然流下のため非常時でも配水が可能 (山荘系) ・自家発電設備がないため、自家発電設備が必要 (山荘系)	評価 ○	・自家発電設備がないため、自家発電設備が必要 (山荘系)	評価 △
	管理性 評価 重み係数 (1.0)	・拠点数は2拠点	評価 ◎	・拠点数は1拠点	評価 ◎
	施工性 評価 重み係数 (1.0)	・山荘系は、更新するスペースがないため、新たな土地が必要 ・山荘系は、更新するスペースがないため、新たな用地が必要であるが、現時点では用地の確保は困難	評価 ×	・山荘系は、更新するスペースがないため、新たな土地が必要 ・山荘系から鶴山台系へは、自衛隊の土地を迂回する必要があるため、配水管の延長が長くなる	評価 ×
	総合評価		評価 ×		評価 ×

※施工性の項目において、実現が非常に困難なものがある場合、総合評価を「×」としている

表 4-10(4) 鶴山台系及び山荘系の整備案の評価

評価項目		ケースG	ケースH
計画概要		山荘配水場廃止 黒鳥配水池利用	山荘配水場廃止 黒鳥配水池利用 鶴山台高架系ポンプ圧送
概要図			
整備項目 廃止：赤 更新：黒 新設：緑	取水	廃止 京北水道企業団	廃止 京北水道企業団
	導水		
	浄水		
	送水	新設 中央受配水場～黒鳥配水池(一部区間) φ 400 L=900m	新設 中央受配水場～黒鳥配水池(一部区間) φ 400 L=900m
配水	廃止 山荘配水場 廃止 山荘高架タンク 更新 鶴山台配水場、鶴山台高架タンク 新設 はつが野配水場～山荘高架タンク系(一部区間) V=4,000m³、250m³ φ 150 L=1,300m	廃止 山荘配水場 廃止 山荘高架タンク 更新 鶴山台配水場 廃止 鶴山台高架タンク 新設 鶴山台配水ポンプ 新設 はつが野配水場～山荘高架タンク系(一部区間) V=6,000m³ 100kW 5m³/min 86m 2台(内1台予備) φ 150 L=1,300m	
評価	経済性評価 重み係数(1.0)	イニシャル 2,207 百万円 → 37 百万円/年 ランニング 46 百万円/年 トータル 82 百万円/年 評価 ○	イニシャル 2,413 百万円 → 38 百万円/年 ランニング 63 百万円/年 トータル 90 百万円/年 評価 △
	安定性評価 重み係数(1.0)	・自然流下のため非常時でも配水が可能(山荘・鶴山台系) ・自家発電設備があるため、非常時でも送水可能(山荘・鶴山台・中央受配水場) 評価 ○	・自然流下のため非常時でも配水が可能(山荘系) ・自家発電設備があるため、非常時でも配水可能(鶴山台系) ・自家発電設備があるため、非常時でも送水可能(山荘・中央受配水場) 評価 ○
	管理性評価 重み係数(1.0)	・拠点数は3拠点 評価 ○	・拠点数は2拠点 評価 ◎
	施工性評価 重み係数(1.0)	・鶴山台系は施設を運用したまま更新は可能 ・黒鳥配水池のスペースでは、更新する配水池の容量を確保できない ・現時点では、企業団受水の直接配水は許可がおりない 評価 ×	・鶴山台系は施設を運用したまま更新は可能 ・黒鳥配水池のスペースでは、更新する配水池の容量を確保できない ・現時点では、企業団受水の直接配水は許可がおりない 評価 ×
	総合評価	評価 ×	評価 ×

※施工性の項目において、実現が非常に困難なものがある場合、総合評価を「×」としている

表 4-10(5) 鶴山台系及び山荘系の整備案の評価

評価項目		ケースⅠ		ケースⅡ		
計画概要		山荘配水場廃止		山荘配水場廃止 鶴山台高架系ポンプ圧送		
概要図						
整備項目 廃止：赤 更新：黒 新設：緑	取水	廃止 京北水道企業団 廃止 大阪広域水道企業団(山荘分岐)		廃止 京北水道企業団 廃止 大阪広域水道企業団(山荘分岐)		
	導水					
	浄水					
	送水					
配水	廃止 山荘配水場 廃止 山荘高架タンク 更新 鶴山台配水場、鶴山台高架タンク 新設 はつが野配水場～山荘高架タンク系(一部区間) 新設 中央受配水場～山荘配水場系(一部区間)		V=4,000m ³ 、250m ³ φ150 L=1,300m φ500 L=1,755m	廃止 山荘配水場 廃止 山荘高架タンク 更新 鶴山台配水場 廃止 鶴山台高架タンク 新設 鶴山台配水ポンプ 新設 はつが野配水場～山荘高架タンク系(一部区間) 新設 中央受配水場～山荘配水場系(一部区間)		V=6,000m ³ 100kW 5m ³ /min 86m 2台(内1台予備) φ150 L=1,300m φ500 L=1,755m
評価	経済性評価 重み係数(1.0)	イニシャルランニングトータル	3,159 百万円 → 48 百万円/年 64 百万円/年 114 百万円/年	イニシャルランニングトータル	3,365 百万円 → 50 百万円/年 81 百万円/年 123 百万円/年	
	安定性評価 重み係数(1.0)	・自然流下のため非常時でも配水が可能(山荘・鶴山台系) ・自家発電設備があるため、非常時でも送水可能(山荘・鶴山台・中央受配水場)	評価◎	・自然流下のため非常時でも配水が可能(山荘系) ・自家発電設備があるため、非常時でも配水可能(鶴山台系) ・自家発電設備があるため、非常時でも送水可能(山荘・中央受配水場)	評価△	
	管理性評価 重み係数(1.0)	・拠点数は3拠点	評価○	・拠点数は2拠点	評価◎	
	施工性評価 重み係数(1.0)	・鶴山台系は施設を運用したまま更新は可能 ・中央受配水場から配水管(一部区間)を新設することにより、山荘配水場系に配水することが可能	評価△	・鶴山台系は施設を運用したまま更新は可能 ・中央受配水場から配水管(一部区間)を新設することにより、山荘配水場系に配水することが可能	評価△	
	総合評価		評価◎		評価○	

※施工性の項目において、実現が非常に困難なものがある場合、総合評価を「×」としている

表 4-10(6) 鶴山台系及び山荘系の整備案の評価

評価項目		ケースK	ケースL
計画概要		山荘配水場廃止 黒鳥配水池利用 鶴山台系を山荘系に統合	山荘配水場廃止 鶴山台系を山荘系に統合
概要図			
整備項目 廃止：赤 更新：黒 新設：緑	取水	廃止 京北水道企業団 廃止 大阪広域水道企業団(伏屋分岐)	廃止 京北水道企業団 廃止 大阪広域水道企業団(山荘分岐) 廃止 大阪広域水道企業団(伏屋分岐)
	導水		
	浄水		
	送水	新設 中央受配水場～黒鳥配水池(一部区間) φ 400 L=900m	
配水	廃止 山荘配水場 廃止 山荘高架タンク 新設 山荘・鶴山台高架系配水ポンプ	140kW 6.09m ³ /min 92m 2台 (内1台予備)	新設 山荘・鶴山台高架系配水ポンプ 140kW 6.09m ³ /min 92m 2台 (内1台予備)
	廃止 鶴山台配水場、鶴山台高架タンク 新設 山荘配水場系～鶴山台配水場系 新設 はつが野配水場～山荘高架タンク系(一部区間) 新設 はつが野配水場～山荘高架タンク系(一部区間)	φ 500 L=1,750m φ 150 L=1,300m	廃止 鶴山台配水場、鶴山台高架タンク 新設 山荘配水場系～鶴山台配水場系 新設 はつが野配水場～山荘高架タンク系(一部区間) 新設 中央受配水場～山荘配水場系(一部区間) 新設 中央受配水場～山荘配水場系(一部区間)
評価	経済性 評価 重み係数 (1.0)	イニシャル 1,803 百万円 → 31 百万円/年 ランニング 61 百万円/年 トータル 66 百万円/年 評価 ◎	イニシャル 4,967 百万円 → 71 百万円/年 ランニング 100 百万円/年 トータル 134 百万円/年 評価 ×
	安定性 評価 重み係数 (1.0)	・自然流下のため非常時でも配水が可能 (山荘系) ・自家発電設備があるため、非常時でも送水可能 (山荘・中央受配水場) 評価 ○	・自然流下のため非常時でも配水が可能 (山荘系) ・自家発電設備があるため、非常時でも送水可能 (山荘・中央受配水場) 評価 ○
	管理性 評価 重み係数 (1.0)	・拠点数は1拠点 評価 ◎	・拠点数は1拠点 評価 ◎
	施工性 評価 重み係数 (1.0)	・山荘系から鶴山台系へは、自衛隊の土地を迂回する必要があるため、配水管の延長がながくなる。 ・黒鳥配水池のスペースでは、更新する配水池の容量を確保できない ・現時点では、企業団受水の直接配水は許可がおりない 評価 ×	・中央受配水場から配水管(一部区間)を新設することにより、山荘配水場系に配水することが可能 ・山荘系から鶴山台系へは、自衛隊の土地を迂回する必要があるため、配水管の延長が長くなる 評価 △
	総合評価	評価 ×	評価 △

※施工性の項目において、実現が非常に困難なものがあ場合、総合評価を「×」としている